


Revision	1.0
Date	Mar. 2023

PU377

取扱説明書

Index

Chapter 1. ご使用になる前に	3
Chapter 2. 製品説明	6
2.1. 概要	6
2.2. 外形寸法	7
2.3. 仕様	9
Chapter 3. ソフトウェアの操作説明	10
3.1. 画像入力アプリ GaZoo キャプチャー 	10
変更履歴	12

Chapter 1. ご使用になる前に

この度は、弊社の CMOS カメラをお買い上げいただきありがとうございます。

このマニュアルには、CMOS カメラを正しくお使いいただくための取り扱い方法を記載してあります。内容を良くお読みいただき、正しくお使いください。

警告：安全にお使いいただくための一般的な注意

人が死亡または重傷を負う恐れがある内容を示しています。また財産に損害を受ける恐れがある内容を示しています。本製品をご使用される際には、次の点に必ず注意してください。

- 本製品は精密電子機器です。落下など強い衝撃を与えないでください。また、重いものを置いたり、上に乗ったりしないでください。
- 本製品は風通しのよいところで使用してください。熱がこもると火災の原因になったり、カメラ本体が故障したりする恐れがあります。
- 暖房器具や熱源の近くに本製品を置かないでください。火災の原因になったり、カメラ本体が故障したりする恐れがあります。
- 極端に高温または低温な環境に本製品を置かないでください。本製品は指定された動作温度内でご使用ください。
- ケーブルを傷つけたり、加工したり、ねじったり、引っ張ったり、無理に曲げたり、加熱したりすることはおやめください。ケーブルの断線により、漏電や火災の原因になる恐れがあります。
- ケーブルの上に物を載せないでください。ケーブルの断線により、漏電や火災の原因になる恐れがあります。また、人が踏んだりつまずいたりする恐れがある位置への設置はお避けください。
- 全てのケーブルが適切なコネクタに接続されていることを確認してください。コネクタの中には似たようなものがあり、間違いやすい場合があります。間違った接続での使用はショートによる発火や感電の原因になります。
- 押入れの中やベッド、ソファ、カーペットの上に本製品を置かないでください。
- 本製品へ異物（特に金属）を接触させないでください。ショートによる発火や故障の原因になります。
- 風呂場や流し、プールの近く、地下室などのような湿気の多い場所でのご使用はお避けください。
- 粉塵、油煙または腐食性の物質が舞う環境下でのご使用はお避けください。
- 落雷による電撃の危険を避けるため、雷雨時のご使用はお避けください。また、感電の恐れがあるため、雷雨時のプラグの抜き差しもおやめください。
- カメラ本体にホコリや金属物が付着しているときは、エアダスターなどで取り除いてください。ホコリや金属物が付着したまま使用すると漏電や火災の原因になる恐れがあります。
- プラグは根元まで確実に差し込んでください。差し込みが不完全だと漏電や火災の原因になる恐れがあります。
- プラグを抜く際に、ケーブル部分を引っ張ることはおやめください。ケーブルの断線により、漏電や火災の原因になる恐れがあります。
- 濡れた手でプラグの抜き差ししないでください。感電の恐れがあります。
- ゆるみのあるコネクタにプラグを接続しないでください。

- 本製品を移動する際には、電源を切った状態で行ってください。また、接続されているケーブルも全て外してください。
- 本製品を長期間使用しない場合は、プラグを抜いてください。
- 本製品の上に食べ物や液体をこぼさないでください。
- 液体クリーナーやエアゾールクリーナーなどによるクリーニングはおやめください。感電や発火の原因になる恐れがあります。
- 本製品が正常に動作しない場合（特に、装置から異音や異臭がする場合）には、すぐにプラグを抜いて、ガズウへご連絡ください。
- 本製品の分解は絶対におやめください。感電や故障の原因になる恐れがあります。
- 静電気は装置内部の電子部品を損傷する恐れがあります。本製品のお取り扱いにはご注意ください。
- 本製品を USB ハブに接続する前に定格電圧を調べ、電圧および周波数の必要条件が接続する電源と適合していることをご確認ください。
- 損傷したケーブルは使用しないでください。感電や故障の原因になる恐れがあります。
- カメラ動作時には、カメラ本体は大変熱くなっております。使用中または使用直後はお取り扱いにご注意ください。
- 本製品は医療機器ではないため、UL60601 または IEC60601（あるいはそれに相当するもの）の対象ではありません。そのため、本製品を患者から 2 m 以内の距離で使用したり、接触させたりすることはお避けください。

免責事項

本製品をご使用される際には、次の点に注意してください。

- 本製品の内容については、改良のため予告なしに変更することがあります。それによって生じた損害について、ガズウではいかなる責務も負わないものとします。
- 本製品を上記の警告を無視した運用による結果について、ガズウではいかなる責務も負わないものとします。お取り扱いには十分ご注意ください。
- 本製品を運用するにあたって、お客様の過失によって生じた結果について、ガズウではいかなる責務も負わないものとします。お取り扱いには十分ご注意ください。
- CMOS センサーの特性上、数画素の欠陥は避けられませんのでご了承ください
- 本製品は全ての PC での動作を保障するものではありません。
- 本製品のサポートは日本国内に限ります。

禁止事項

本製品をご使用される際には、次の点に注意してください。

- 本製品の全部または一部の複製・流用、ならびに本マニュアルの全部または一部の複写・転用を行うことを禁止します。

CMOS イメージセンサーの代表的な特性

本製品をご使用中に以下の現象が画面に現れる場合があります。これは CMOS センサーの特性によるものであり、本製品の故障ではありません。

- ・ エイリアシング

ストライプや直線、それに類似したパターンを撮影すると、画面上に縦エイリアシング（ジグザグ状）が現れる場合があります。

- ・ ブルミッシュ

強い光が入射したとき、CMOS センサーのピクセル配列による影響でブルミッシュが発生する場合があります。ただし これは実際の動作には支障をきたしません。

- ・ パターンノイズ

CMOS センサーが高温のとき、暗い物体または暗所で撮影すると、画面全体に固定のパターンノイズが現れる場合があります。

- ・ 画素欠陥

CMOS センサーの画素欠陥は工場での出荷基準に基づき管理されて出荷されております。

しかしながら、画素欠陥(白点、黒点)は、使用周囲温度やカメラ設定（感度アップや長時間露光）などによっても影響されますので、カメラの規格範囲でお使いになるようお願いいたします。

保証規定

本製品の保証期間は、工場出荷後 1 年間です。

保証期間中に正常な使用状態の下で、万が一故障が発生した場合は無償で修理または交換をいたします。

なお、下記事項に該当する場合は無償修理または交換の対象外です。

- 取扱説明書と異なる不適当な取り扱いまたは使用による故障
- ガゾウ以外の修理や改造に起因する故障（EEPROM データ変更も対象になります）
- 火災、地震、風水害、落雷その他天変地異などによる故障
- お買い上げ後の輸送、移動、落下などによる故障および損傷
- 出荷後に発生した画素欠陥

Chapter 2. 製品説明

2.1. 概要

ご使用の前に

本カメラは UVC 準拠のため、Windows、Linux※1 の PC に接続してすぐに動かすことができます。

38mm x 38mm の小型でありながら、高精彩なカメラです。

本カメラは 1100 万画素(3840x2880)の小型 USB ボードカメラです。M12 マウントレンズを使用したオートフォーカスを持ち、組込み用途に最適なボードタイプの USB2.0 カメラです。

Linux でも動きます。

本カメラは UVC 準拠のため、Windows、Linux※1 の PC に接続してすぐに画像入力ができます。OpenCV や Media Foundation、DirectShow に対応しています。

※1 Linux および組込み OS における動作サポートには、高度な技術サポートが必要なため、ご相談のうえで、有償で対応いたします。(目安として 10 万円～)

画像入力アプリが付属

下記 WEB より画像入力アプリ GaZoo キャプチャーを入手することができます。

<https://www.gazo.co.jp/download#gazoocapture>

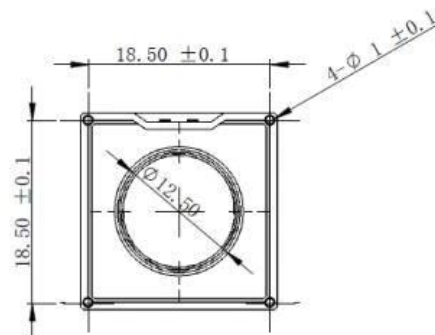
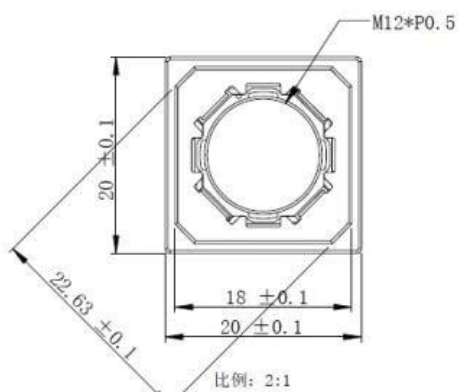
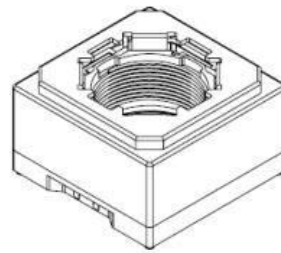
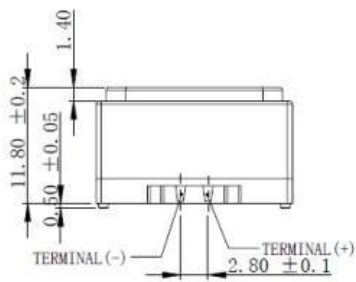
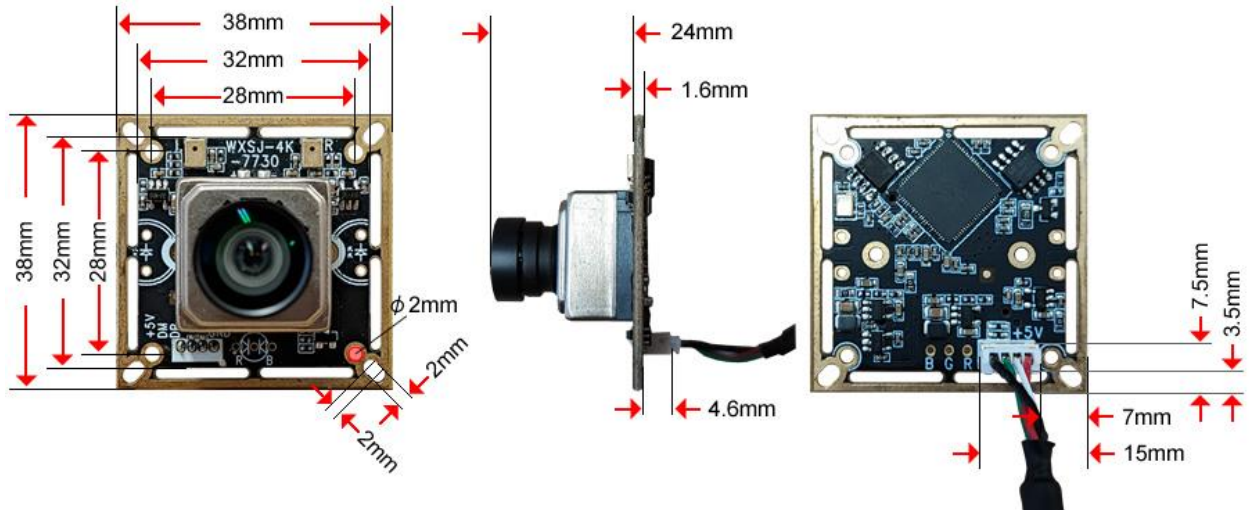
GaZoo キャプチャーは、画像の取り込み(ストリーミング) / 表示の拡大・縮小 / 画像・動画の保存 / 輝度プロファイルなどの機能を持つ画像入力アプリケーションソフトウェアです。なお、アプリは Windows のみの対応になります。

M12×P0.5 のねじ込み式のレンズ対応

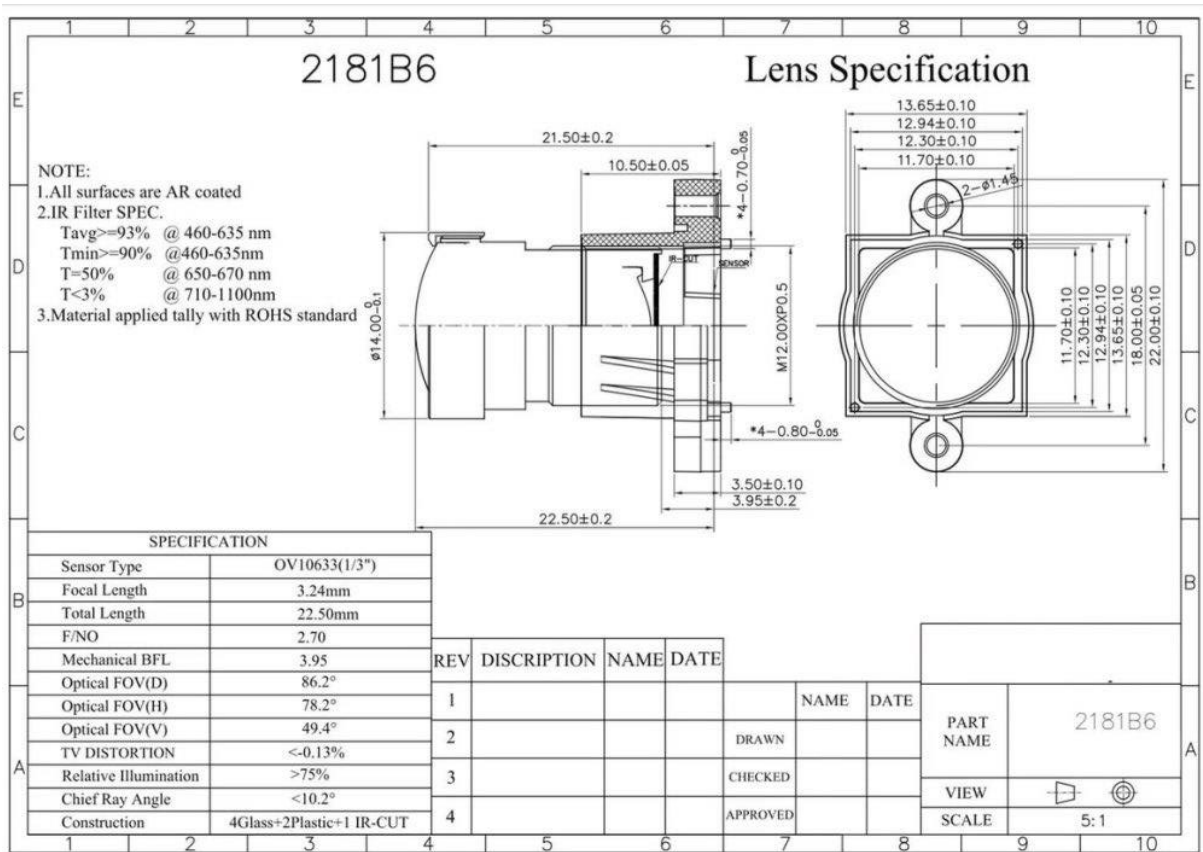
PU377 は、レンズが標準で付属します。オプションでレンズの交換が可能です。

2.2. 外形寸法

38mm x 38mm



AF モジュール部の寸法図



標準レンズの仕様 ※レンズホルダー部は無視してください。

2.3. 仕様

センサー	: IMX377
オプティカルフォーマット	: 1/2.3inch
解像度	: 3840(H) x 2880 (V)
ピクセルサイズ	: 1.55 μ m x 1.55 μ m
Color Filter Array	: RGB Bayer Pattern
シャッタータイプ	: ローリングシャッター
走査方式	: プログレッシブ
画像出力フォーマット	: MJPEG、YUY2
出力	: USB Video Class 1.1
電源	: USB バスパワーにより供給
消費電流	: 300mA
動作温度/湿度	: 0°C~+50°C / 20~80% (但し結露無き事)
質量	: 約 25g
適応 OS	: Windows 10、Windows 11、Linux

画像出力フォーマット、解像度	最大 FPS
MJPG 3840x2880	20
MJPG 3840x2160	30
MJPG 2592x1944	20
MJPG 1920x1080	30
MJPG 1600x1200	20
MJPG 1280x720	30
MJPG 640x480	30

- ※ 記載内容は改良のため予告なしに変更する場合があります。
- ※ CMOS センサーの特性上、数画素の欠陥は避けられません。
- ※ 本製品は全ての PC での動作を保障するものではありません。
- ※ 本製品のサポートは日本国内に限ります。

Chapter 3. ソフトウェアの操作説明

3.1. 画像入力アプリ GaZoo キャプチャー

GaZoo キャプチャーは、画像の取り込み(ストリーミング) / 表示の拡大・縮小 / 画像・動画の保存 / 輝度プロファイルなどの機能を持つ画像入力アプリケーションソフトウェアです。



デスクトップのアイコンをダブルクリックして、アプリケーションを起動してください。アプリケーションが起動されると、以下のウィンドウが立ち上がります。

画像入力を行う

①の「取り込み」ボタンをクリックすると、画像入力が始まります。



point もし、複数の USB カメラを接続している場合は、「デバイス設定」 - 「デバイス」で、本カメラ (4K USB Camera) を選択してください。

画像サイズを変更する

②の「デバイス設定」-「フォーマット」から画像サイズおよびフレームレートを選択することができます。

画像の表示サイズを変更する

③の「表示倍率」の数値を入力、もしくはスライダーの操作で表示倍率を変更することができます。また、「等倍」ボタンで等倍表示、「全体」ボタンで全体表示をすることができます。

クロスラインや輝度プロファイルを表示する

④の「クロスライン」にチェックを入れることで、クロスラインを画面に表示できます。クロスラインの位置はマウスのドラッグ、もしくは座標入力で設定できます。また、クロスラインの色を選択することもできます。

さらに、プロファイル表示にチェックを入れることで、クロスライン上の輝度プロファイルを表示することもできます。

静止画を保存する

静止画を保存するには、⑤の「画像保存」-「形式」で、「ビットマップ」、「JPEG」、「PNG」、「TIFF」の中から選択し、「Snap」ボタンをクリックしてください。

動画を保存する

動画を保存するには、⑤の「画像保存」-「形式」で、「AVI」、「WMV」、「MPEG-4」の中から選択し、「録画」ボタンをクリックしてください。

変更履歴

Date	Revision	Changes
Mar.2023	1.00	New Release



TEL : 025-282-7212

Mail : support@gazo.co.jp

URL : <http://www.gazo.co.jp>